

Garz & Fricke

FTL-Automaten-Steuerungen

G&F FTL VMC Sielaff Auster

Einbauanleitung Kurzform

Revision 1.2, Stand 02.05.2008





Impressum

Herausgeber: Garz & Fricke GmbH
Tempowerkring 2, 21079 Hamburg
Deutschland

Tel: +49 40 – 79 18 99 30
Fax: +49 40 – 79 18 99 39

© 2003-2008, Alle Rechte vorbehalten

Inhaltsverzeichnis

G&F FTL VMC Sielaff Auster	1
1 Allgemein	5
1.1 Sicherheitshinweise	5
2 Steuerung	6
2.1 Steckverbinder	6
3 Einbau Inbetriebnahme Akku-Betrieb	8
3.1 Einbau	8
3.2 IrDA-Schnittstelle	8
3.3 Türschalter	8
3.4 Solarpanel	9
3.5 MDB-Verkabelung Energiesparversion	9
Teil I bei allen Geräten (Multikredit und Vorkasse)	9
Teil II nur bei Multikreditgeräten	9
3.6 Inbetriebnahme Automat	10
3.7 Inbetriebnahme Telemetrie	10
3.8 Grundsätzlich	10
3.9 Menübedienung	11
3.10 Auslesung mit dem MDE	11



1 Allgemein

Diese Anleitung beschreibt in Kurzform den Umbau der Sielaff Automaten der Typenreihe SC20/02 auf die Garz & Fricke Steuerung G&F FTL VMC Sielaff AUSTER.

Die G&F FTL VMC Sielaff AUSTER besteht aus:

- G&F FTL VMC Sielaff AUSTER mit integrierter CPU

Optional verfügbar:

- G&F FTL VMC IrDA externe. IrDA-Schnittstelle
- G&F FTL VMC AUSTER Display Display mit weißer LED-Beleuchtung und IrDA-Schnittstelle
- G&F FTL VMC AUSTER Keyboard Anwahlplatine mit weißer LED-Beleuchtung
- G&F FTL VMC Modem GSM-/ GPRS-Modem
- Türschalter
- Zubehörkabel / GSM-Antennen

1.1 Sicherheitshinweise



Der Einbau darf nur von einer Elektrofachkraft oder einer Person vorgenommen werden, die elektrotechnisch besonders unterwiesen wurde.

Vor der Installation muss der Automat von seiner Betriebsspannung getrennt werden. Hierzu trennen Sie bitte alle Akkus von der Steuerung und ziehen den Netzstecker des Automaten (soweit vorhanden).

Nehmen Sie Eingriffe in das Gerät nur unter Einhaltung der einschlägigen Sicherheitsmaßnahmen gegen elektrostatische Entladungen (ESD) vor (gemäß EN 100015 Teil 1). Bei netzbetriebenen Automaten müssen Sie den Schutzleiter anschließen, bevor Sie das Gerät einschalten.

2 Steuerung

Die G&F FTL VMC Sielaff Auster hat die gleichen Abmessungen wie die Originalsteuerung Auster E von Sielaff. Im Unterschied zu den Originalsteuerungen weißt die Garz & Fricke Steuerung weitere Steckverbinder auf.

2.1 Steckverbinder

Sielaff Auster E Steuerung		G&F FTL VMC Auster	
x		Solar 1	1
x		Solar 2	2
3	EMP / Vorkasse	EMP / Vorkasse	3
4	Zusatzeingänge	Zusatzeingänge	4
x		IrDA extern	5
x			6
7	Auswerfer	Auswerfer	7
8	Analoge Eingänge	Analoge Eingänge	8
x		Türschalter 1	9
x		Türschalter „Nur Tür“	10
x		Türschalter 2	11
12	Tastatur	Tastatur	12
13	Display	Display	13
x		Wecksignal Münzeinwurf	14
x		Rückgabe Start Münzeinwurf	15
x		Zusatzausgänge	16
x		MDB-Display	17
x		Erweiterungssteckplatz	18
x		GK MDB 1	19
20	MDB	DOC MDB 2	20
x		BNL MDB 3	21
x		MSG MDB 4	22
x		Doppel-AKKU	23
24	AKKU	AKKU	24
25	Jumper Netz- / Batteriebetrieb	x	25

x Steckverbinder war nicht vorhanden bei Sielaff Auster E Steuerung

Steckverbinder ist nicht mehr vorhanden bei G&F FTL VMC Auster x

Abbildung Sielaff AUSTER E

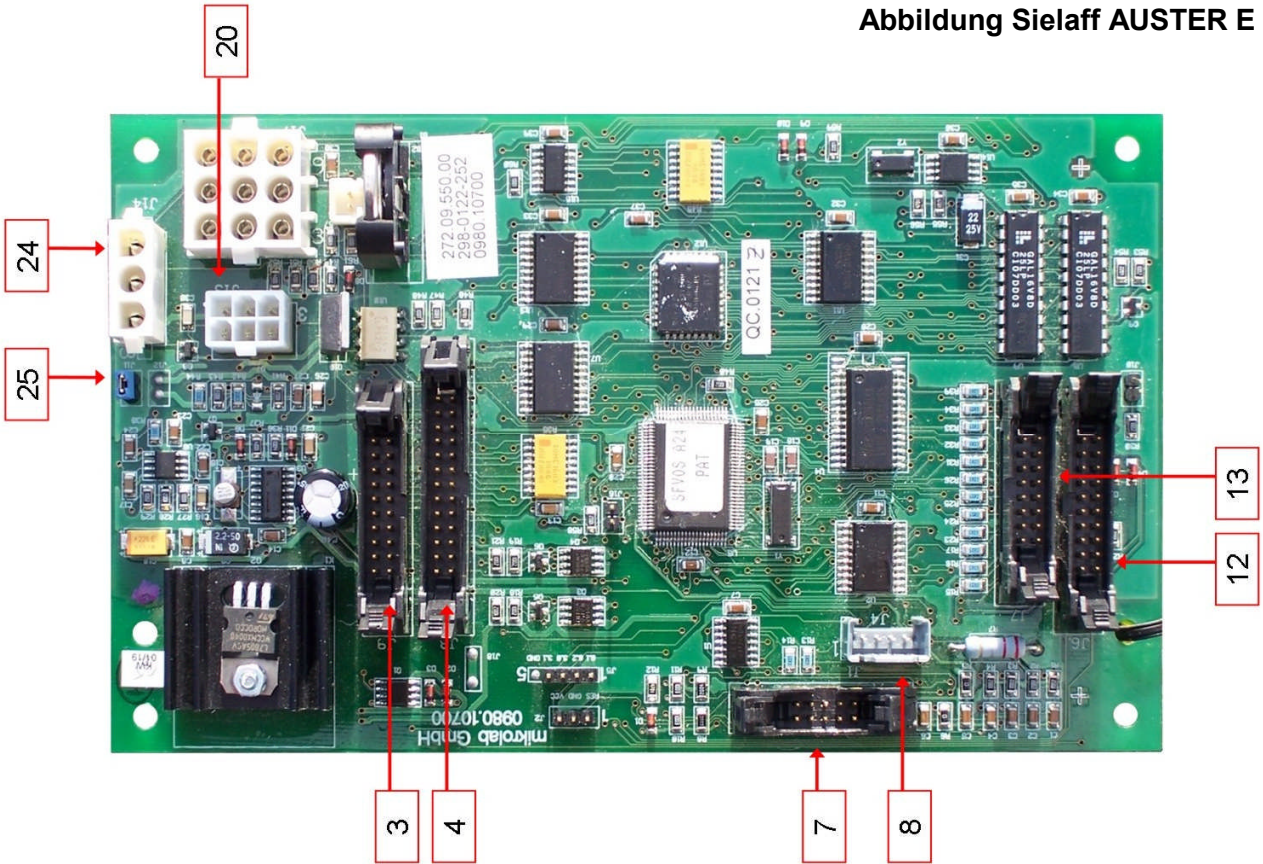
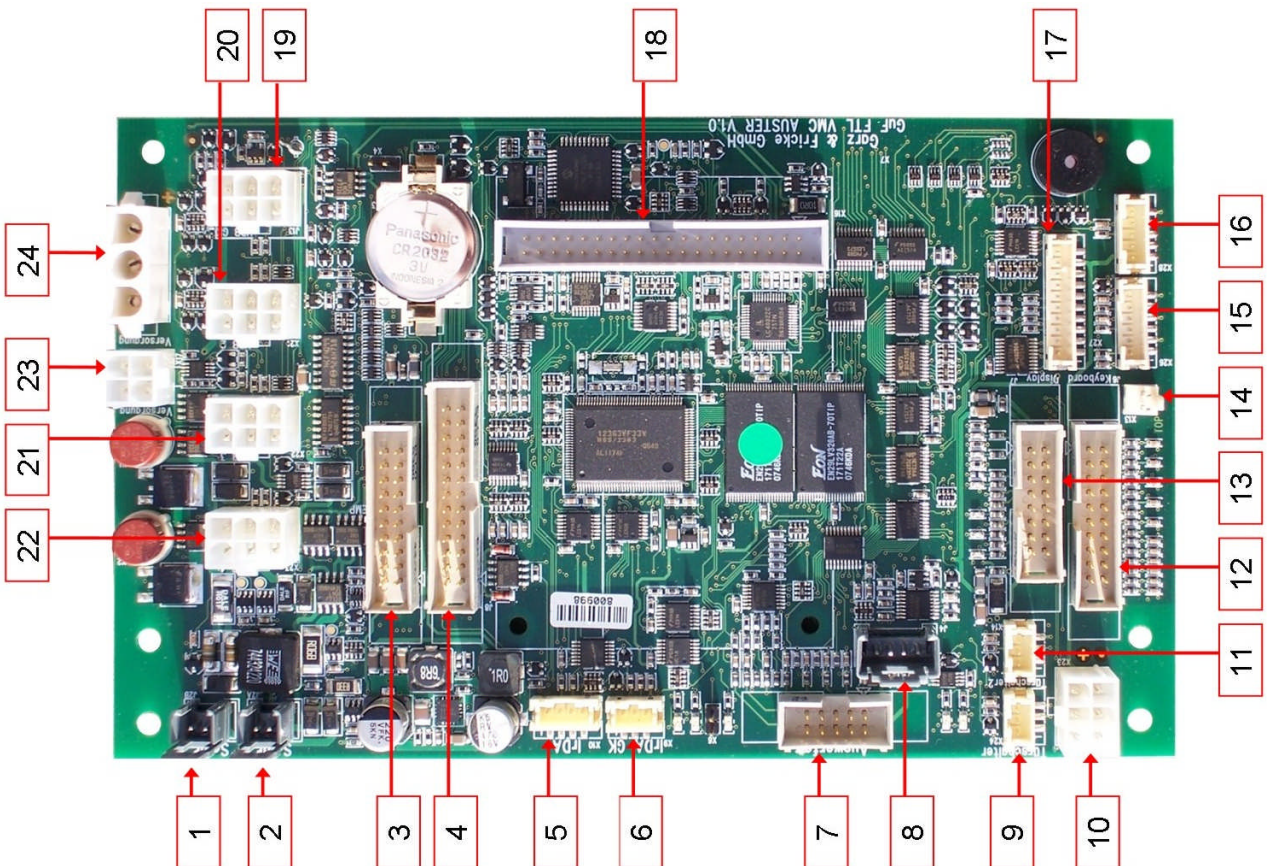


Abbildung G&F FTL VMC AUSTER



3 Einbau Inbetriebnahme Akku-Betrieb

3.1 Einbau

- Versorgungsleitung vom Akku abziehen.
- Alle übrigen Steckverbinder von der bisherigen Steuerung abziehen.
- Bisherige Steuerung ausbauen.
- GSM-Antenne einbauen.
- G&F FTL VMC Sielaff AUSTER einbauen.
- Steckverbinder der GSM-Antenne in die Buchse auf der Modemeinheit stecken.
- Die automatenseitigen Kabel auf die G&F FTL VMC Sielaff AUSTER aufstecken:

3	EMP / Vorkasse	[nur bei Vorkassengeräten]
7	Auswerfer	
12	Tastatur	
13	Display	
24	AKKU	

(Solar-, Türschalter- und MDB-Verkabelung beachten; siehe weiter hinten)

3.2 IrDA-Schnittstelle

- Neue IrDA-Schnittstelle einbauen und an der Steuerung anschließen.

5 IrDA extern

3.3 Türschalter

- Türschalter an der Warenausgabe einbauen (falls nicht vorhanden) und direkt an der Steuerung anschließen.

9 Türschalter 1

3.4 Solarpanel

- Die sich an der Seitenwand des Automatengehäuses (oberhalb der Steuerung) befindlichen Solarregler werden stillgelegt. Das Solarpanel wird von der Platine des Solarreglers abgesteckt und mit dem Verlängerungskabel direkt an der Steuerung angeschlossen.

1 Solar 1

3.5 MDB-Verkabelung Energiesparversion

Teil I bei allen Geräten (Multikredit und Vorkasse)

- Das **GK-Terminal** wird direkt an der Steuerung angeschlossen am MDB-Steckverbinder

19 GK MDB 1

- Der **Dokumentenprüfer KBA18** wird direkt an der Steuerung am MDB-Steckverbinder angeschlossen.

20 DOC MDB 2

Teil II nur bei Multikreditgeräten

- Die MDB-Booster-Platine darf nicht mehr verwendet werden!
- Der **Banknotenleser** wird direkt an der Steuerung am MDB-Steckverbinder angeschlossen.

21 BNL MDB 3

- Der **Münzwechsler** wird direkt an der Steuerung am MDB-Steckverbinder angeschlossen.

22 MSG MDB 4

- Der **Weckschalter des Münzeinwurfs** wird direkt an der Steuerung angeschlossen.

14 Wecksignal Münzeinwurf

3.6 Inbetriebnahme Automat

- 12V-Versorgung vom Akku an der Steuerung anschließen.
- Automat booten (Automatentyp auswählen).
 - Steuerung einschlafen lassen
 - Taste **E OK** gedrückt halten
 - Steuerung wecken (z.B. Über Türschalter)
 - Taste **E OK** loslassen
 - Automatentyp auswählen
- Einstellungen vornehmen
 - Preise
 - Automaten Nr.
 - Jugendschutz
 - EVA-DTS-Format (wahl- schachtbezogen)
 - sonstige Einstellungen nach Bedarf
- Bei Betrieb mit Münzwechsler:
 - Tuben per Menü leeren
 - Restmünzen per Taste am Wechsler ausgeben
 - Füllen der Tuben per Menü ‚Tubeninventur‘
- Probeverkäufe durchführen

3.7 Inbetriebnahme Telemetrie

- Im Menüpunkt Telemetrie die Feldstärke prüfen.
[Guter Empfang besteht zwischen - 80dB und -30 dB]
- Im Menüpunkt Telemetrie ‚Start Kommunikation zeitgesteuert‘ aktivieren.
[Bei erfolgreicher Kommunikation erscheint z.B. ‚Sende Liste xx‘ im Display]

3.8 Grundsätzlich



- Sollten Sie einen vollen Akku verwenden!
- Als GK-Terminal Karl² ab der Software 1.22a verwenden!
- Die Auslesung, Initialisierung, Preisschreibung, etc. erfolgt ausschließlich per EOP. (In den Stammdaten der EDV sollte das Kennzeichen auf EOP gesetzt werden).
- Auffälligkeiten sollten Sie umgehend bei Garz & Fricke melden.

3.9 Menübedienung

- Die Menübedienung ist nur bei geöffneter Tür möglich
- Es werden nur vier Tasten zur Bedienung verwendet

Tastatur	Handbuch	Beschreibung
E Enter	OK	Menüpunkt auswählen (bearbeiten) Im Editiermodus Übernahme eines bearbeiteten Wertes
M Menü vorwärts	+	Gehe zum nächsten Menüpunkt Im Editiermodus verändern von Werten
L Menü rückwärts	-	Gehe zum vorherigen Menüpunkt Im Editiermodus verändern von Werten
C Check / Clear	R	Abbruch, verlasse Menüpunkt oder Editiermodus

3.10 Auslesung mit dem MDE

- **Ready 2000** Taste **F** verwenden.
- **timbatec / M3** Schaltfläche **EOP** verwenden.

